

ZDROJ PLANET PWR-75-48



Cena celkem:

1 098 Kč
(bez DPH: 907 Kč)

Běžná cena:

1 208 Kč

Ušetříte:

110 Kč

Kód zboží:

NETPLA1186

Part No.:

PWR-75-48

Záruka:

38 měs.

Stav:

Nové zboží

Popis

PLANET PWR-75-48

Napájecí zdroj pro instalaci na DIN lištu. Výstupní napětí nastavitelné DC 48-56 V, zatížitelnost 75 W. Provozní teplota -10 až 60°C.

ZÁKLADNÍ SPECIFIKACE

Výstupní obvod:

Výstupní napětí: DC 48-56 V

Výstupní proud: 1,6 A

Celkový výstupní výkon: 75 W

Ochranné prvky: zkrat, přetížení, přepětí a přehřátí

Typ připojení: šroubová svorkovnice

Vstupní obvod:

Vstupní napětí: AC 100-240 V, 50/60Hz, 1,45 A

Typ připojení: šroubová svorkovnice

Mechanické vlastnosti:

Materiál: kovová skříň, perforovaná

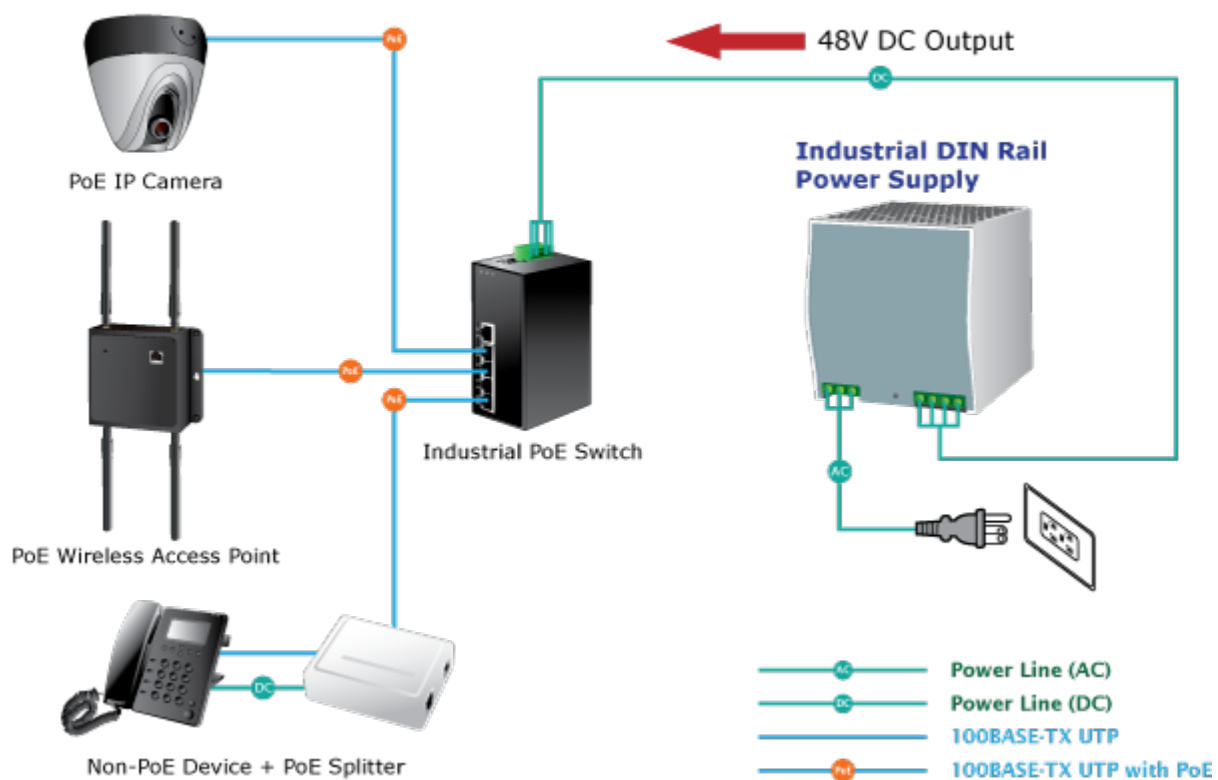
Rozměry: 125 × 102 × 35 mm

Hmotnost: 510 g

Montáž: DIN lišta

Příklad použití:

Control level



[Infoleták](#)



[Ostatní download](#)