

Fyzické vlastnosti:

Porty: 16 x RJ-45 10/100BASE-TX PoE + 2 x RJ-45 10/100/1000BASE-T + 2 x SFP 1000BASE-X

Paměť: 8k MAC adres

Propustnost: sběrnice 11,2 Gbps, provozně 8,3 Mpps (64B)

Podpora přenosu: Frame 9216 B

Provedení: rackmount 1U

Napájení: interní zdroj 100-240V/50-60Hz AC, celkový příkon do 330W

Ochrana: ESD do 6kV

Provozní teplota: -10 až 60°C

Rozměry: 440 x 233 x 44 mm

Hmotnost: 3300 g

POE funkce:

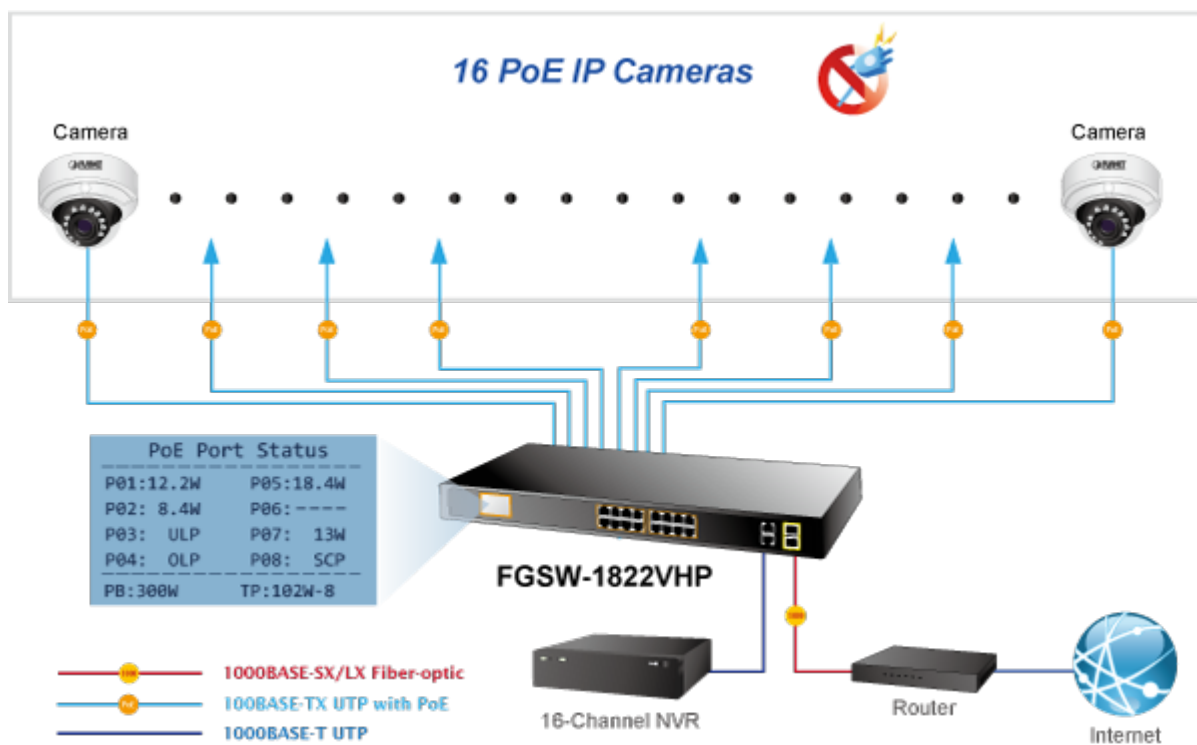
Celkový napájecí výkon: 300 W, IEEE 802.3af, IEEE 802.3at

Počet injektorů: 16 x až 30 W

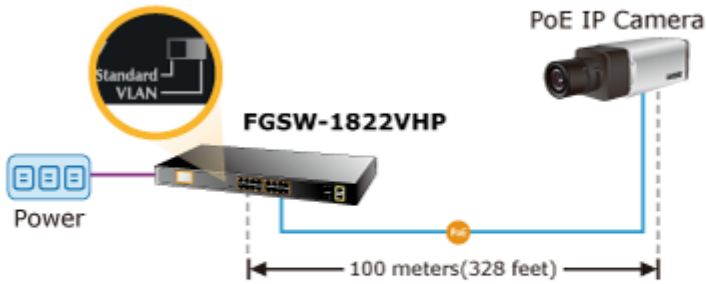
Typ napájení: End-span

Pokročilé funkce:

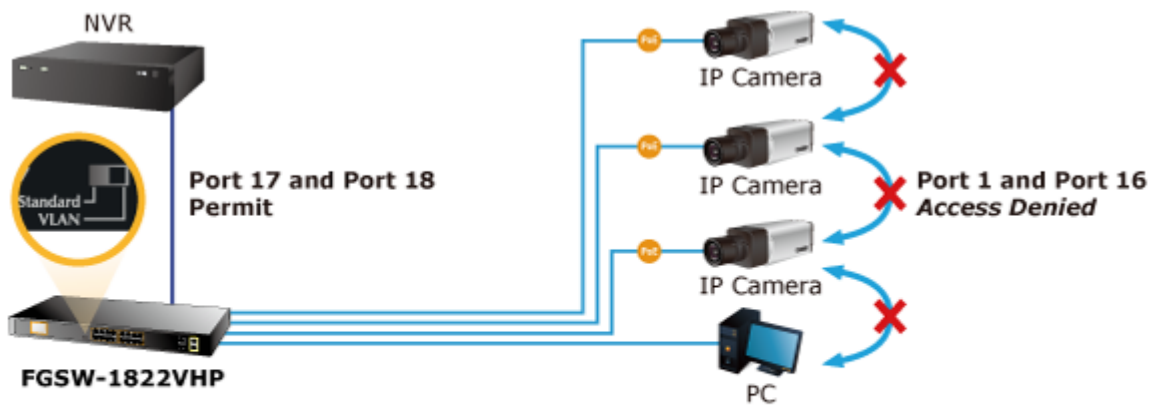
1. automatická detekce napájených zařízení



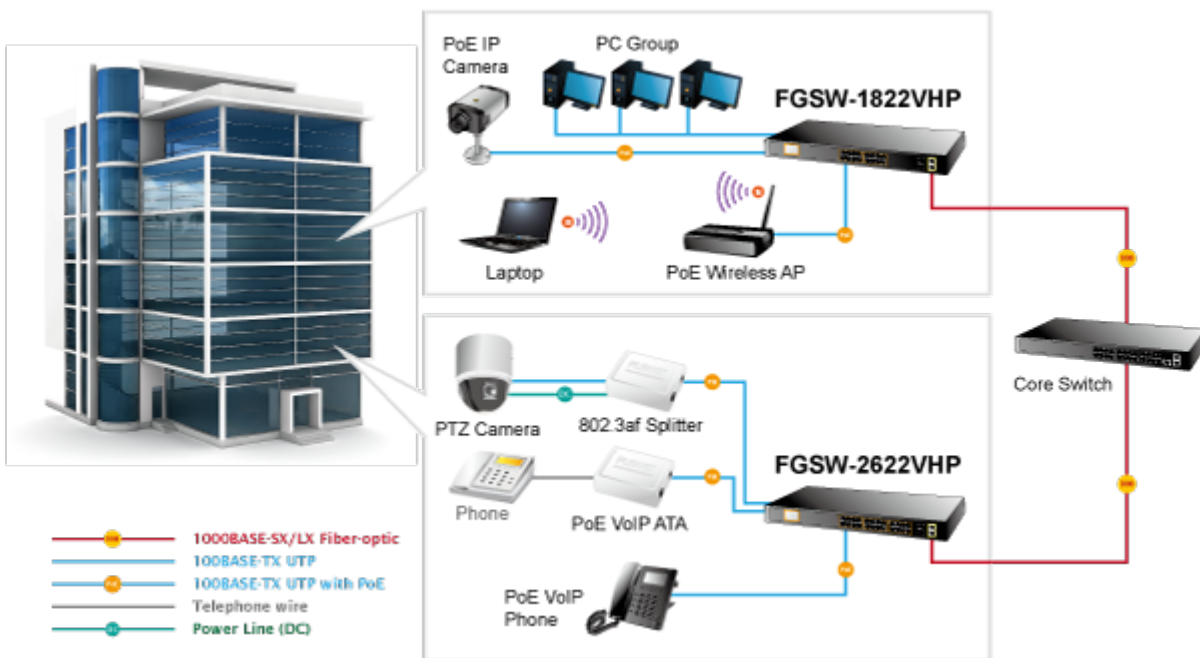
Default PoE Mode



VLAN Isolation Mode



- 100BASE-TX UTP
- 100BASE-TX UTP with PoE
- 1000BASE-T UTP





[Manuál](#)



[Ostatní download](#)