

## PLANET IPOE-171-60W



Cena celkem:	<b>4 025 Kč</b> <b>(bez DPH: 3 326 Kč)</b>
Běžná cena:	<b>4 427 Kč</b>
Ušetříte:	<b>402 Kč</b>
Kód zboží:	NETPLA2113
Part No.:	IPOE-171-60W
Záruka:	60 měs.
Stav:	Nové zboží

## Popis

### PLANET IPOE-171-60W

**Průmyslový** injektor pro napájení po Ethernetovém kabelu, standard **IEEE 802.3bt PoE++ do příkonu až 60 W**, pracuje i na **1/2,5/5Gb** propojení.

Krytí **IP30**, kovová skříň, pracovní teplota **-40 až +75 °C**, montáž na **DIN** lištu nebo přímo na zeď, ESD ochrana do 6 kV, přepětová ochrana do 6 kV, PoE režimy **Standard/Legacy/Force**, redundantní napájení **DC 48-56 V**.

Průmyslový "Power over Ethernet Injector" IEEE 802.3bt s maximální zatížitelností 60 W pro napájení zařízení po Ethernetu. Designovaný pro použití s kamerami PTZ, dotykovými monitory, VoIP aparáty, POS (point of sale), kiosky, PoE osvětlení nebo Wi-Fi přístupovými body.

Injektor disponuje proti normě IEEE 802.3at zvýšenou zatížitelností, je tak ideálním pro aplikace kamerových systémů a VoIP telefonních sítí. Napájení PoE lze realizovat i na 5gigabitovém Ethernetu, podporuje 802.3/802.3u/802.3ab/802.3bz (2.5G/5GBase-T). Injektor je **zpětně kompatibilní s předchozí generací IEEE 802.3af/at**.

Zařízení standardu IEEE 802.3bt samo detekuje, zda je připojené a je schopné být napájeno z Ethernetu. Rovněž jsou takto napájená zařízení chráněna i proti poškození chybným zapojením.

## Speed Up Your Industrial PoE Networking with Superb Solution!



The advertisement features two blue industrial PoE switches, the IPOE-171-60W and the IPOE-171-95W, set against a background of an industrial facility at night. The switches are highlighted with various performance metrics in glowing hexagonal callouts: 'Redundant Power', 'Legacy + Force Mode', '75°C', '2.5/5Gbps Ethernet', '60/95W PoE Out', '802.3bt PoE++', 'PoE Usage LED', and '-40°C'. The switches are labeled with their respective models: IPOE-171-60W and IPOE-171-95W.

### ZÁKLADNÍ SPECIFIKACE

**Rozhraní:** 2 x RJ-45 10/100/1G/2.5G/5GBase-T (1 x data vstup, 1 x PoE (data + napájení))

**Celkový napájecí výkon:** do 60 W, IEEE 802.3at PoE+, IEEE 802.3bt PoE++

**Zatížitelnost portu:** až 60 W

**Napájení:** DC 48-56 V (max. 2 A) redundantní (zdroj není součástí balení)

**Provozní teplota:** -40 až +75 °C

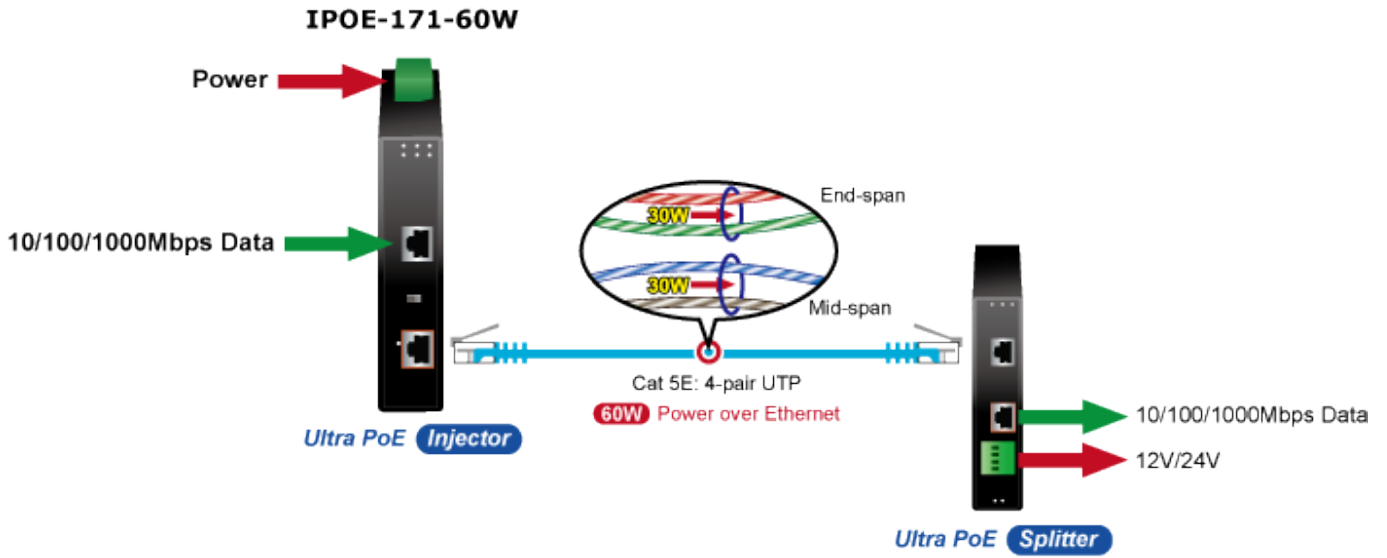
**Rozměry:** 135 x 87,8 x 32 mm

**Hmotnost:** 430 g



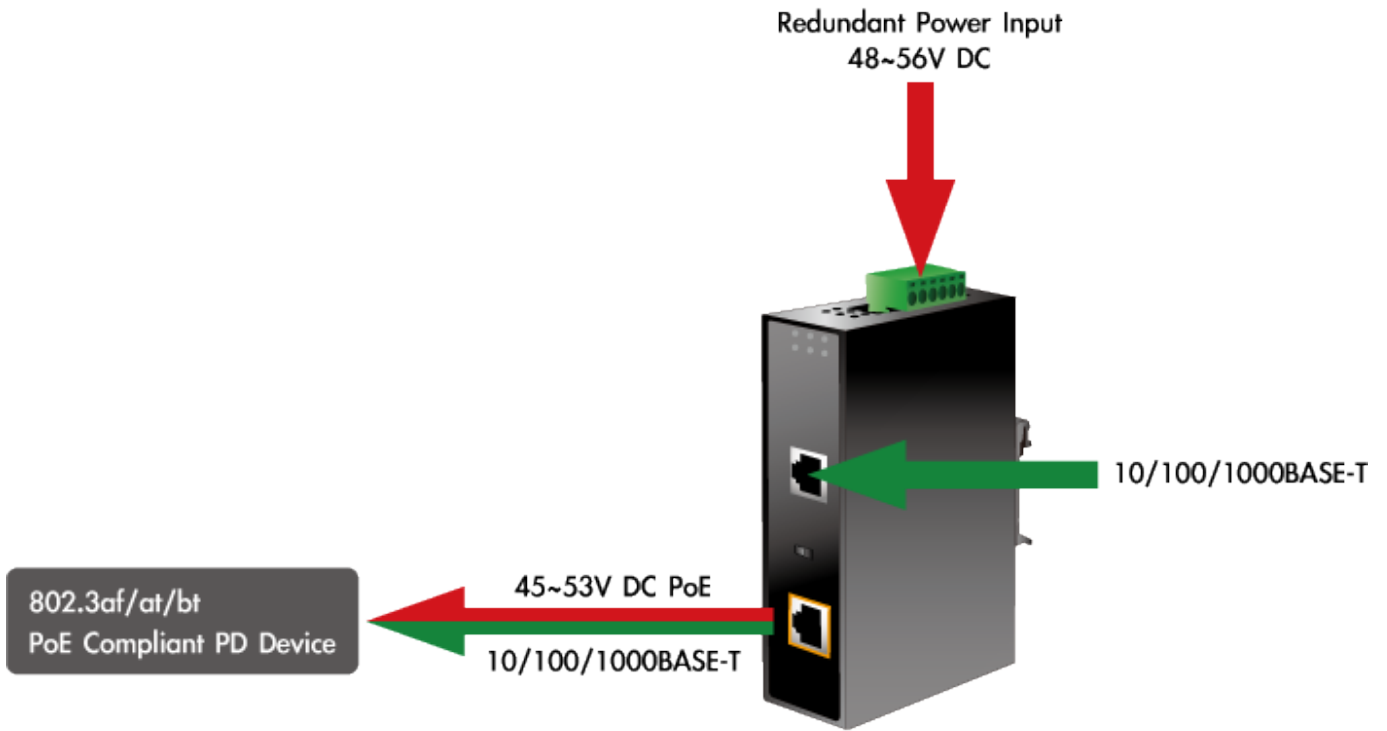
The chart illustrates the power and speed capabilities of the PoE switch across three different IEEE standards, represented by colored arrows pointing upwards. Each standard is associated with specific power consumption and supported devices:

- 802.3bt 60~95W:** Supports Thin Client, POS System, Digital Signage, Health Care, and Lighting.
- 802.3at 30W:** Supports Door Phone, PTZ Camera, and 11ac Wi-Fi AP.
- 802.3af 15W:** Supports IP Phone and IP Camera.



### Power Input and PoE Power Usage Display





**Redundant Power of 48~56V DC Input to 45~53V DC PoE Output**

**10/100/1000Mbps Ethernet Data Rate**

