

MIKROTIK POWERBOX



Cena celkem:	1 645 Kč
	(bez DPH: 1 359 Kč)
Běžná cena:	1 809 Kč
Ušetříte:	164 Kč
Kód zboží:	NABMKR1066
Part No.:	RB750P-PBr2
Záruka:	26 měs.
Stav:	Nové zboží

Popis

MikroTik PowerBox

PowerBox je venkovní RouterBoard s PoE výstupy. Na portech 2-5 lze zapnout PoE výstup a napájet tak až 4 další zařízení. Odpadají tak starosti s více zdroji a UTP kabely. Nová verze r2 má výkonnější procesor.

RouterBoard je možné napájet nejen pomocí klasického konektoru jack, ale také přes PoE. Velkou předností je **možnost napájení dalších zařízení po PoE**. Maximální výstup na jeden port je 1 A, dohromady pak max. 2 A (RouterOS MikroTik v. 6.15).

Obsah balení:



Informace k systému RouterOS MikroTik

- Začínáte-li s RouterOS MikroTik nebo potřebujete-li **poradit se složitějším nastavením**, můžete **využít naší podpory**.
- Jak RouterBoard nastavit a spravovat se dozvíte na našich **školeních**.
- Rady k nastavení a často kladené otázky lze najít v sekci **Technická podpora**.

- Všechny RouterBoardy mají stejný systém RouterOS MikroTik.
- Všechny zařízení s RouterOS MikroTik plně **podporují IPv6**, mají **firewall**, **Queues**, **NAT** a s licencí **L4** podporují **CAPsMAN server**.
- MikroTik lze nastavit přes **webové rozhraní**, přes **mobilní aplikaci**, anebo programem winbox, který je ke stažení na mikrotik.com.
- MikroTik má "Quick Set" tedy **možnost rychlého nastavení**. Na výběr je z několika přednastavených profilů.

ZÁKLADNÍ SPECIFIKACE

CPU frekvence: 650 MHz

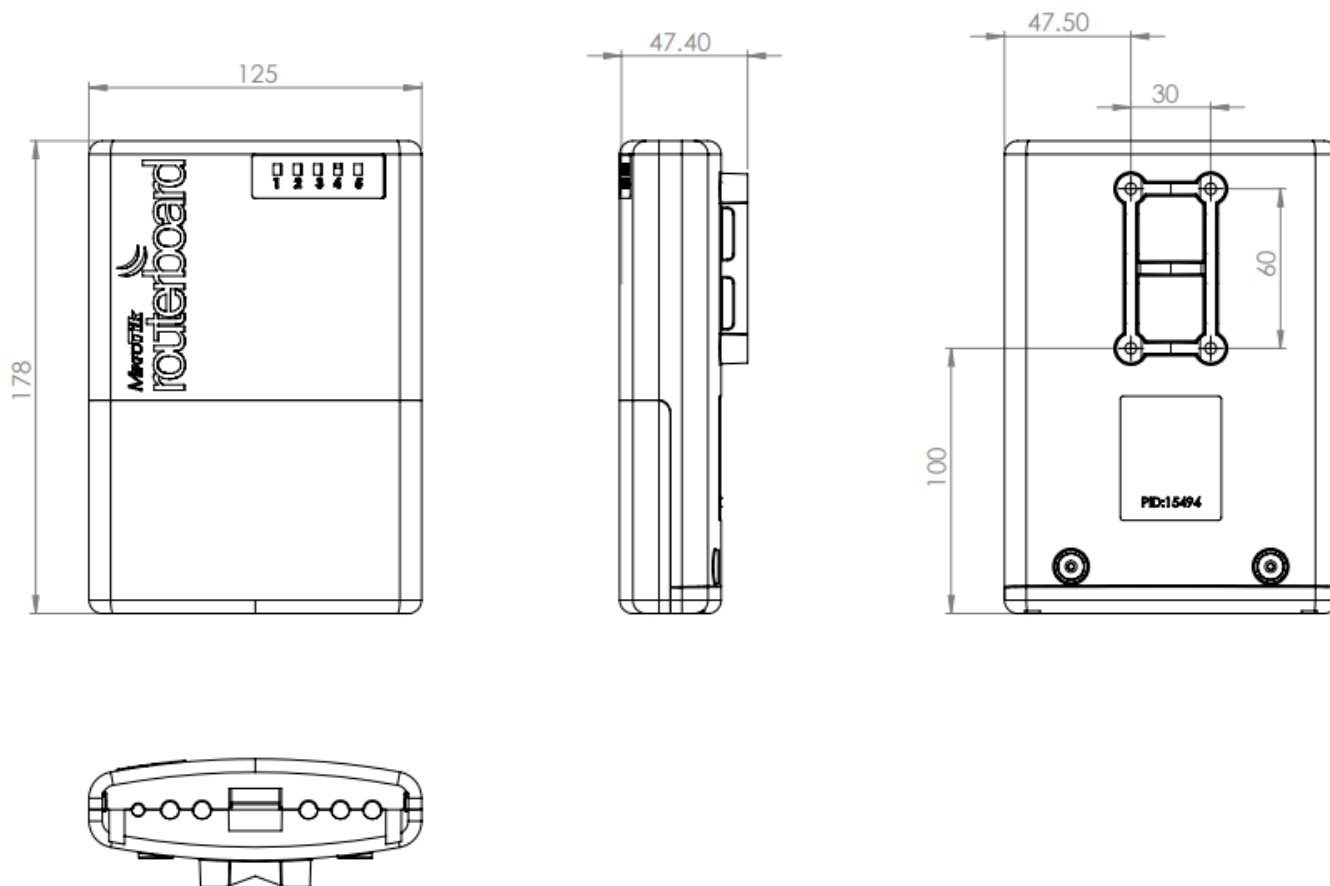
Počet jader: 1

RAM paměť: 64 MB

Porty: 5 x RJ-45 10/100 Ethernet port

Podpora PoE: ano, pasivní

Rozměry: 178 x 125 x 48 mm



Užitečné odkazy:



[Prohlášení o shodě + uživatelský manuál](#)



[Nastavení zařízení přes rychlého průvodce Quick Set](#)



[Aplikace pro ovládání z mobilního telefonu](#)



[Resetování zařízení, funkce resetovacího tlačítka](#)



[Obnova systému RouterOS MikroTik přes utilitu Netinstall](#)



[Nastavení překladu adres \(NAT\)](#)



[Nastavení Load Balancing \(rozdělení provozu mezi více internetových přípojek\)](#)



[Nastavení Failover \(přepnutí linky na záložní v případě výpadku\)](#)
