

PLANET VC-231GF



Cena celkem:	3 317 Kč (bez DPH: 2 741 Kč)
Běžná cena:	3 648 Kč
Ušetříte:	332 Kč
Kód zboží:	NETPLA2240
Part No.:	VC-231GF
Záruka:	26 měs.
Stav:	Nové zboží

Popis

PLANET VC-231GF

Optický konvertor (FTTx) pro ethernet po dvou vodičovém vedení (technologie VDSL2/ADSL2/2+). **1x SFP** 1000Base-SX/LX/BX, **1x VDSL2 RJ-11, splitter** pro POTS připojení.

Nastavení DIP přepínači. Volitelně Master/Slave. Transparentní bridge. Dosah 1,4 km (AWG24 nebo lepší). Napájení DC 5 V / 2 A (zdroj je součástí balení).

DSL/Ethernet bridge, který umožňuje vysokorychlostní komunikaci po dvou vodičovém vedení. Transparentně konvertuje Ethernet. Stejně zařízení může být použito jako master (CO) i slave (CPE). Nebrání telefonní komunikaci, má vestavěný rozbočovací filtr pro hovorové frekvenční pásmo.

Parametry nastavované čtyřmi DIP přepínači na zařízení: volba CPE/CO, volba modulace, symetrický/asymetrický provoz, volba SNR.

Splňuje standardy ITU-T G.993.2 VDSL2 Profile 17a/30a, ITU-T G.993.1 VDSL, ITU-T G.997.1, ITU-T G.993.5 G.vectoring, ITU-T G.998 a G.INP.

S pomocí externího splitteru lze zachovat hlasovou službu na telefonním vedení bez další úpravy zapojení. S výhodou tak lze využít telefonní kabelová vedení původně určená pro spojení nejen k účastníkům, ale i mezi analogovými ústřednami. ISP (internet service provider) poskytovatelům je tak umožněno nabízet multimediální služby, VOD (video on demand), VoIP (voice over IP), Video phone, IPTV apod.



ZÁKLADNÍ SPECIFIKACE

Fyzické vlastnosti:

Port 1: 1000Base-SX/LX/BX SFP

Port 2: RJ11, xDSL port s VDSL2 nebo ADSL2/2+ (do 24 Mbps) připojením

Provedení: vnitřní

Napájení: externí zdroj DC 5 V, 2 A (zdroj je součástí balení)

Ochrana: 6 KV DC Ethernet ESD

Provozní teplota: 0 až 50 °C

Hmotnost: 180 g

Rozměry: 97 × 70 × 26 mm

Dosahy pro dvou vodičové vedení downstream/upstream:

Interleave, Asym, 8dB

200 m ----> 190 Mbps / 87 Mbps

400 m ----> 161 Mbps / 60 Mbps

600 m ----> 118 Mbps / 36 Mbps

800 m ----> 59 Mbps / 24 Mbps

1000 m ---> 47 Mbps / 7 Mbps

1200 m ---> 39 Mbps / 4 Mbps

1400 m ---> 25 Mbps / 4 Mbps

Interleave, Sym, 8dB

200 m ---> 147 Mbps / 139 Mbps

400 m ---> 112 Mbps / 110 Mbps

600 m ---> 75 Mbps / 73 Mbps

800 m ---> 44 Mbps / 44 Mbps

1000 m --> 26 Mbps / 25 Mbps

1200 m --> 24 Mbps / 13 Mbps

1400 m --> 20 Mbps / 9 Mbps

G.INP, Asym, 8dB

200 m ---> 197 Mbps / 101 Mbps

400 m ---> 168 Mbps / 65 Mbps

600 m ---> 109 Mbps / 34 Mbps

800 m ---> 65 Mbps / 20 Mbps

1000 m --> 53 Mbps / 7 Mbps

1200 m --> 44 Mbps / 4 Mbps

1400 m --> 28 Mbps / 4 Mbps

G.INP, Sym, 8dB

200 m ---> 150 Mbps / 150 Mbps
400 m ---> 117 Mbps / 117 Mbps
600 m ---> 77 Mbps / 77 Mbps
800 m ---> 43 Mbps / 43 Mbps
1000 m --> 29 Mbps / 28 Mbps
1200 m --> 27 Mbps / 15 Mbps
1400 m --> 22 Mbps / 10 Mbps

Interleave, Asym, 12dB

200 m ---> 178 Mbps / 84 Mbps
400 m ---> 143 Mbps / 53 Mbps
600 m ---> 99 Mbps / 31 Mbps
800 m ---> 48 Mbps / 22 Mbps
1000 m --> 41 Mbps / 5 Mbps
1200 m --> 33 Mbps / 3 Mbps
1400 m --> 23 Mbps / 3 Mbps

Interleave, Sym, 12dB

200 m ---> 135 Mbps / 127 Mbps
400 m ---> 96 Mbps / 96 Mbps
600 m ---> 61 Mbps / 59 Mbps
800 m ---> 40 Mbps / 40 Mbps
1000 m --> 23 Mbps / 18 Mbps
1200 m --> 22 Mbps / 9 Mbps
1400 m --> 16 Mbps / 7 Mbps

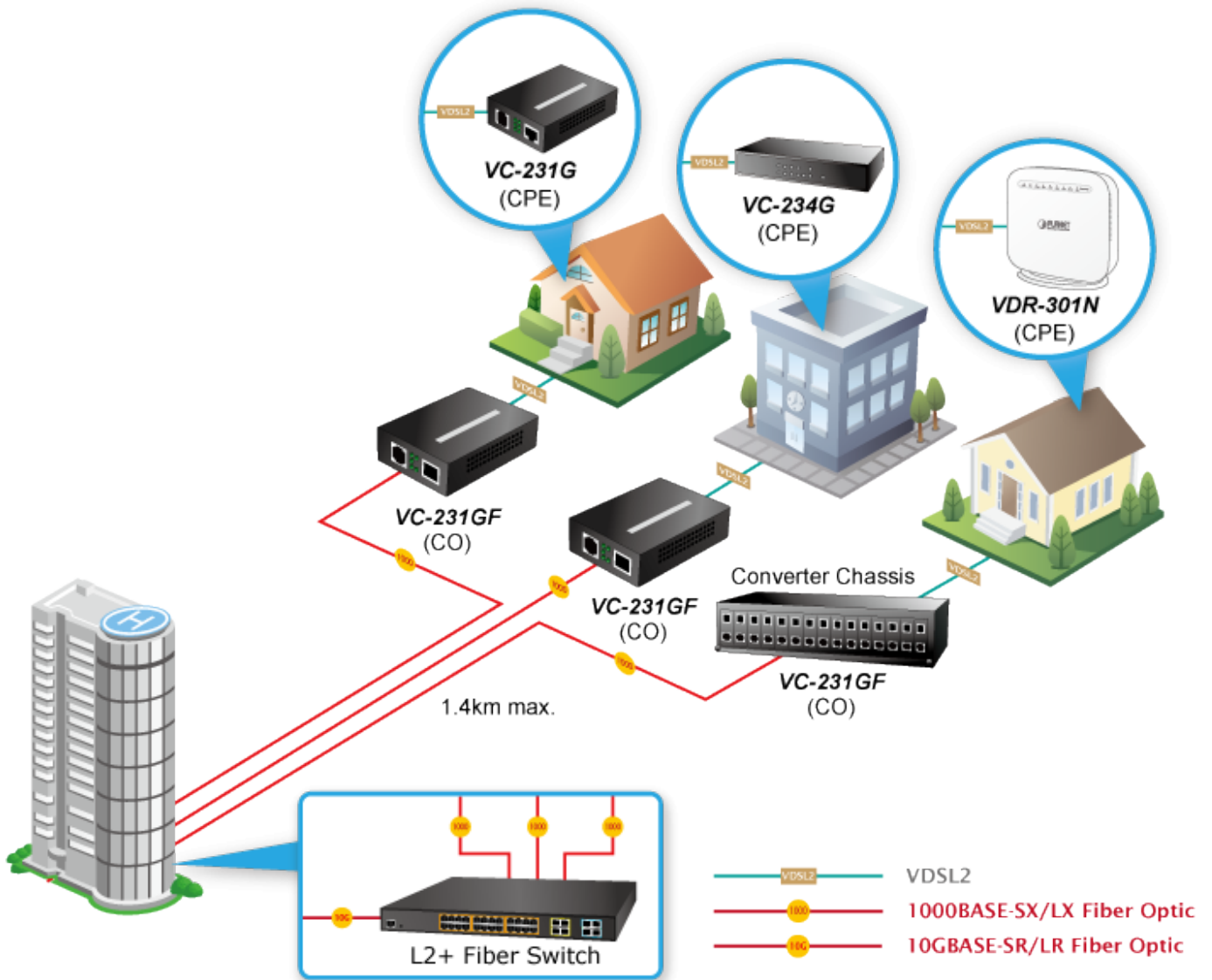
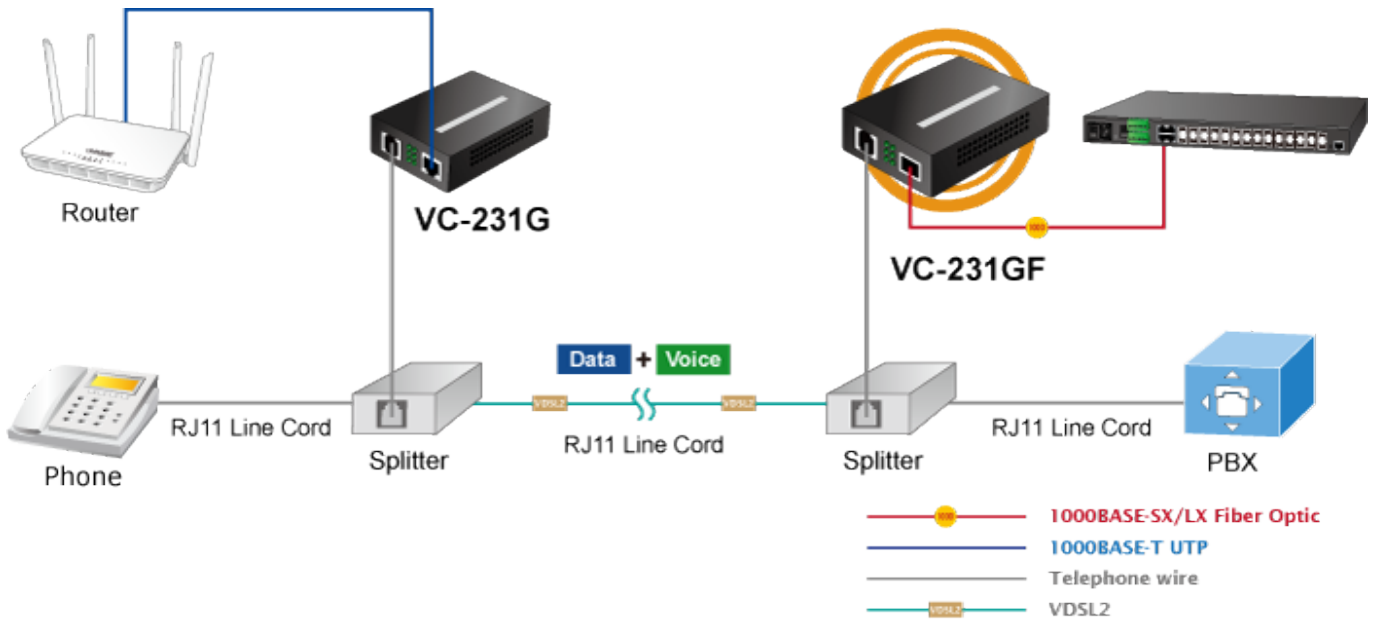
G.INP, Asym, 12dB

200 m ---> 185 Mbps / 89 Mbps
400 m ---> 148 Mbps / 54 Mbps
600 m ---> 95 Mbps / 32 Mbps
800 m ---> 58 Mbps / 14 Mbps
1000 m --> 46 Mbps / 6 Mbps
1200 m --> 37 Mbps / 3 Mbps
1400 m --> 25 Mbps / 3 Mbps

G.INP, Sym, 12dB

200 m ----> 140 Mbps / 140 Mbps
400 m ----> 97 Mbps / 97 Mbps
600 m ----> 60 Mbps / 60 Mbps
800 m ----> 35 Mbps / 35 Mbps
1000 m --> 26 Mbps / 21 Mbps
1200 m --> 25 Mbps / 11 Mbps
1400 m --> 18 Mbps / 8 Mbps

Součástí balení je napájecí adaptér (5 V/2 A), splitter (pro POTS připojení) a RJ11 kabel.





[Manuál](#)



[Ostatní download](#)
