

## PLANET IFB-244-MLC



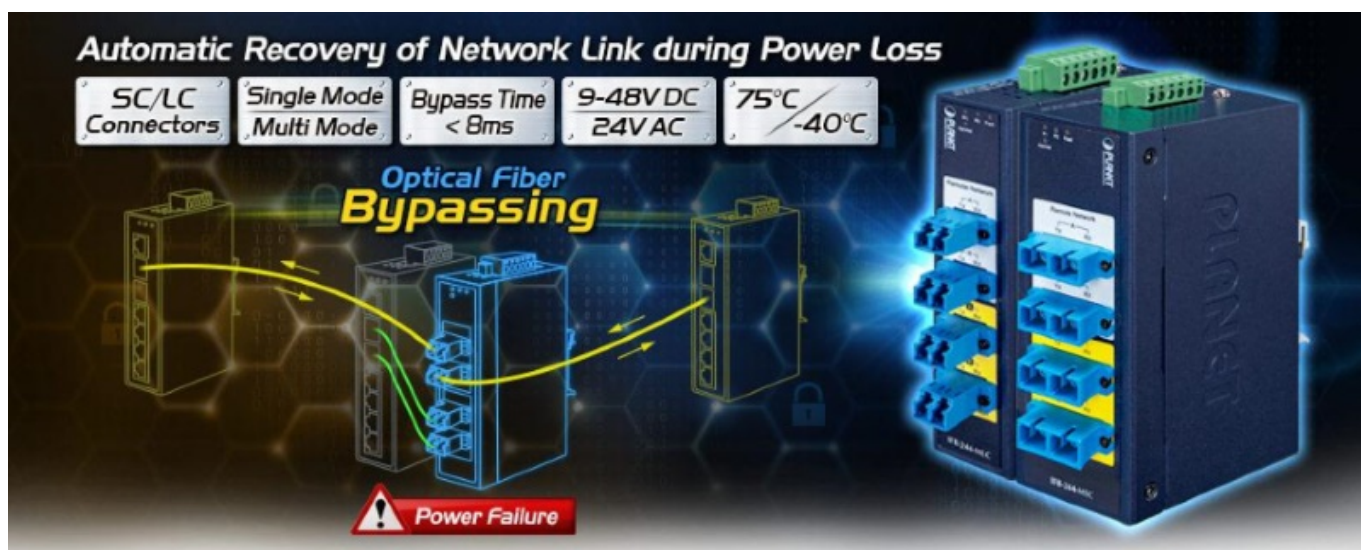
Cena celkem:	<b>9 184 Kč</b> <b>(bez DPH: 7 590 Kč)</b>
Běžná cena:	<b>10 102 Kč</b>
Ušetříte:	<b>918 Kč</b>
Kód zboží:	NETPLA2245
Part No.:	IFB-244-MLC
Záruka:	60 měs.
Stav:	Nové zboží

## Popis

### PLANET IFB-244-MLC

Průmyslový optický bypass přepínač (4 x LC duplex multimode konektor), který chrání síť před selháním a zajišťuje integritu sítě při výpadku napájení.

Redundantní napájení 9- 48 V DC nebo 24 V AC, ESD přepětová ochrana, krytí IP30, provozní teplota -40 až 75 °C, příkon 0,54 W.



### ZÁKLADNÍ SPECIFIKACE

Fyzické vlastnosti:

**Porty:** 4 x LC duplex (multimode)

**Vlnová délka:** 850 nm / 1300 nm

**Pracovní vlnová délka :** 850 nm ( $\pm 40$ ) / 1300 nm ( $\pm 40$ )

**Útlum vložím :** typicky 1,0 dB (max. 1,5 dB)

**Útlum odrazu :** lepší než 35 dB

**Přenosová rychlost:** 100 Gbps / 40 Gbps / 10 Gbps / 1 Gbps / 100 Mbps

**Přepínací čas (bypass):** <8 ms

**Provedení:** DIN lišta, na zeď

**Napájení:** 9 - 48 V DC duálně s 24 V AC, celkový příkon do 0,54 W (zdroj není součástí balení)

**Ochrana:** ESD vzduchem do 8 kV, kontaktně do 6 kV, ochrana proti přepólování, spínací poplachové relé (24V/1A) při výpadku primárního napájení

**Provozní teplota:** -40 až 75°C

**Rozměry:** 135 x 87 x 32 mm

**Hmotnost:** 390 g

**Průmyslové vlastnosti:**

zařízení je odolné proti pádu (IEC-60068-2-32) z výšky 75 cm na všechny dopadové části

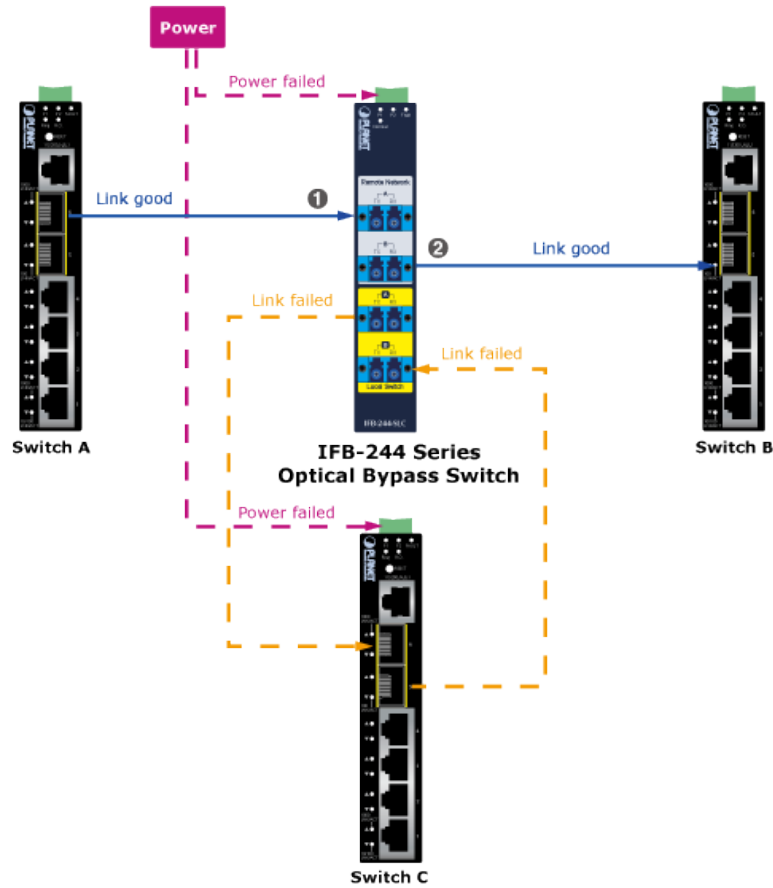
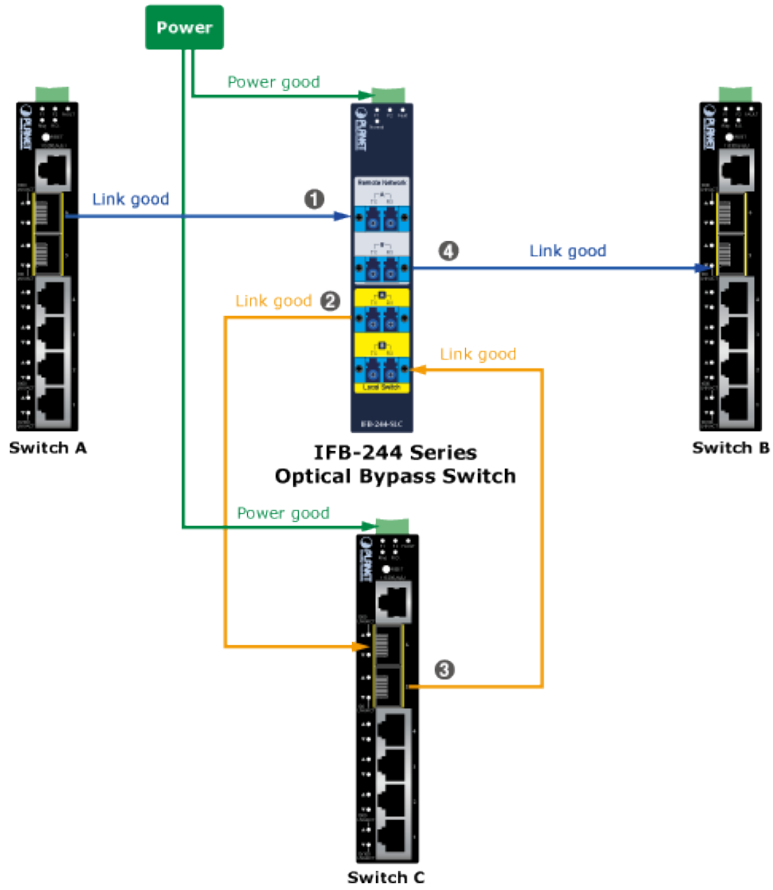
zařízení je odolné proti vibracím (IEC-60068-2-6)

zařízení je odolné proti přetížení krátkodobému zrychlení 50g, dlouhodobému 4g, (IEC-60068-2-27)

---



# Optical Fiber Ethernet Connection with Optical Bypass Switch



Once system power failure occurs, the IFB-244 series directly forwards Ethernet packet between two remote switches.