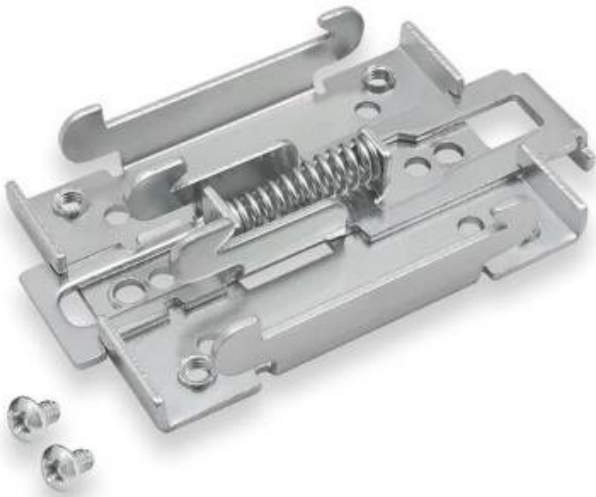


## TELTONIKA DIN RAIL KIT



Cena celkem:

**178 Kč**

**(bez DPH: 147 Kč)**

Běžná cena:

**196 Kč**

Ušetříte:

**18 Kč**

Kód zboží:

NARTEA0001

Part No.:

PR5MEC00

Záruka:

26 měs.

Stav:

Nové zboží

## Popis

### Teltonika DIN RAIL KIT

Kovový držák na lištu **DIN 35 mm** pro routry Teltonika.

### ZÁKLADNÍ SPECIFIKACE

**Materiál:** nízkouhlíková ocel

**Rozměry:** 82 x 46 x 20 mm

**Hmotnost:** 57 g

### Ukázky použití:



