

## PLANET IECJ-300



Cena celkem:	<b>4 238 Kč</b>
	<b>(bez DPH: 3 503 Kč)</b>
Běžná cena:	<b>4 662 Kč</b>
Ušetříte:	<b>424 Kč</b>
Kód zboží:	NETPLA2490
Part No.:	IECJ-300
Záruka:	38 měs.
Stav:	Nové zboží

## Popis

### PLANET IECJ-300

Průmyslový **EtherCAT** „slave node“ (uzel) poskytuje **1x vstupní a 2x výstupní port RJ-45**. Jeho použitím lze rozšířit EtherCAT síť a vytvořit tak například topologii ve tvaru hvězdy. Komunikace po IP protokolu ve spojení s protokolem EtherCAT je využívána v automatizaci a ovládání zařízení v reálném čase. **Duální napájecí vstup** zvyšuje spolehlivost a provozuschopnost celého systému.



Zařízení pro průmyslový Ethernet jsou určeny do náročných provozních podmínek s velkým rozsahem pracovních teplot, nejistým napájením a častými otřesy, umožňují nasazení dobře známé Ethernetové technologie i v průmyslovém prostředí. Stejně tak je vhodný pro instalace do venkovně umístěných skříní s velkým kolísáním pracovních teplot (typicky bezdrátové

a MAN ISP aplikace). Instalace na zeď (montážní díl je součástí) nebo na DIN lištu.



## ZÁKLADNÍ SPECIFIKACE

### Síťové vlastnosti:

- 3x rozhraní 100BASE-TX, RJ-45, 1x vstup, 2x výstup
- LED indikace stavu vstupů
- 9-48 V DC vstupní napětí
- EtherCAT Distributed Clock (DC) režim
- Ověřeno testovacím nástrojem EtherCAT

### Fyzické vlastnosti:

**Porty:** 3x RJ-45 100BASE-TX

**Podpora EtherCAT:** ano

**Krytí:** IP30, kovová skříň

**Napájení:** duální, 9-48 V DC externí zdroj (není součástí balení), příkon max. 1,44 W

**Provozní teplota:** -40 °C až +75 °C, vlhkost 5-95 %

**Rozměry:** 104 x 70 x 33 mm

### Průmyslové vlastnosti:

zařízení je odolné proti pádu (IEC-60068-2-32) z výšky 75 cm na všechny dopadové části

zařízení je odolné proti vibracím (IEC-60068-2-6)

zařízení je odolné proti přetížení krátkodobému zrychlení 50g, dlouhodobému 4g, (IEC-60068-2-27)

elektrická bezpečnost dle CE EN-60950

### EMC Elektronická kompatibilita (EMI):

ČSN EN 55032:2015+AC 2016 - Elektromagnetická kompatibilita multimediálních zařízení

### EMC požadavky na odolnost (EMS) :

ČSN EN 55024 A1:2015 - Zařízení informační techniky

ČSN EN 55035:2017 - Elektromagnetická kompatibilita multimediálních zařízení

ČSN EN 61000-4-2:2008 - Elektrostatický výboj ESD

ČSN EN 61000-4-3 A2:2010 - Vyzařované vysokofrekvenční elektromagnetické pole

ČSN EN 61000-4-4:2012 - Rychlé elektrické přechodné jevy/skupiny impulzů EFT

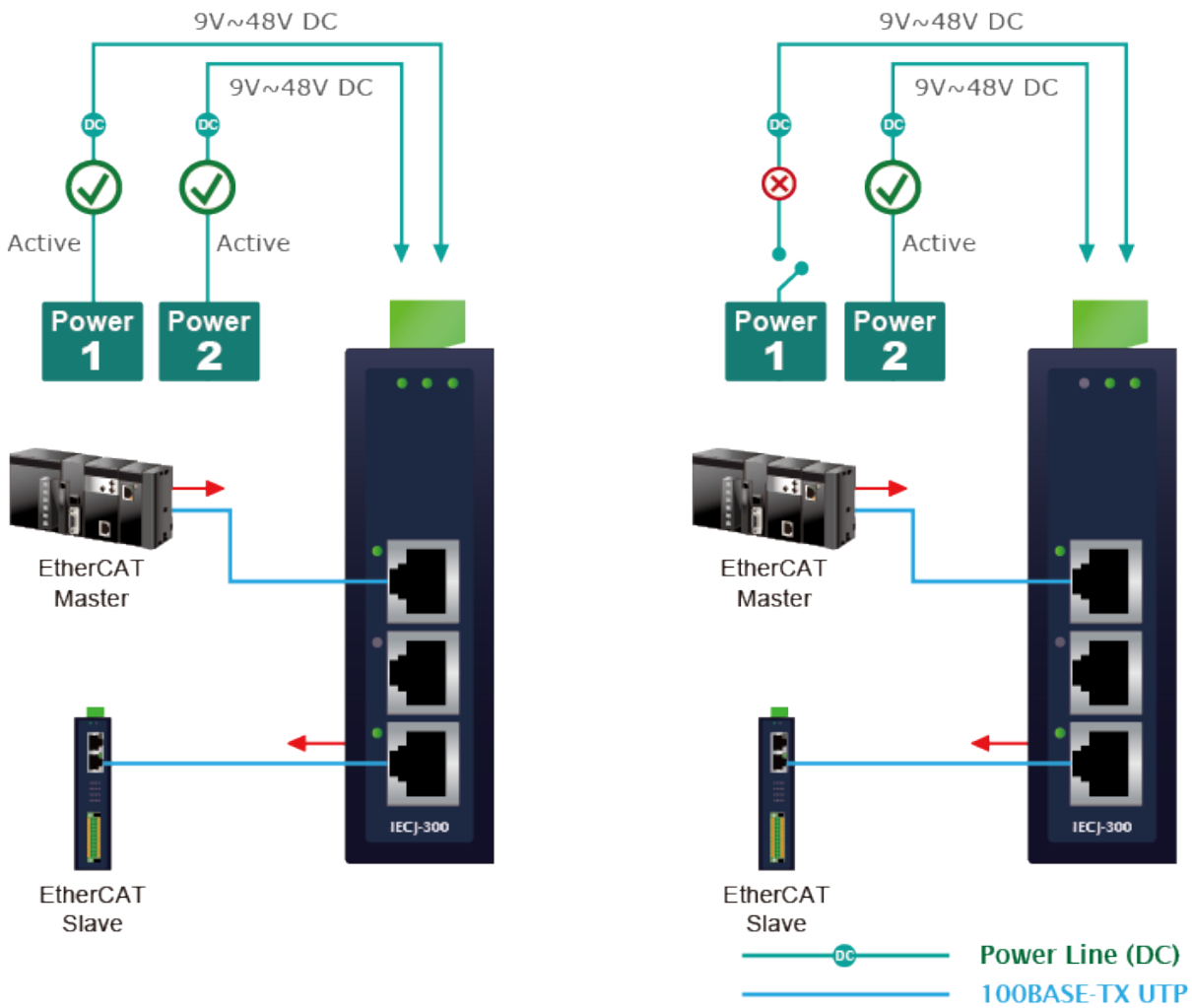
ČSN EN 61000-4-5:2014 - Rázový impuls a přepětí

ČSN EN 61000-4-6:2013 - Odolnost proti rušením šířeným vedením, indukovaným vysokofrekvenčními poli

ČSN EN 61000-4-8:2009 - Magnetické pole síťového kmitočtu

ČSN EN 61000-4-11:2004 - Krátkodobé poklesy napětí, krátká přerušení a pomalé změny napětí

# Non-stop Ethernet Server Dual Power Input with Auto Failover



Master Clock



Reference Clock



Slave 1

Slave Clock

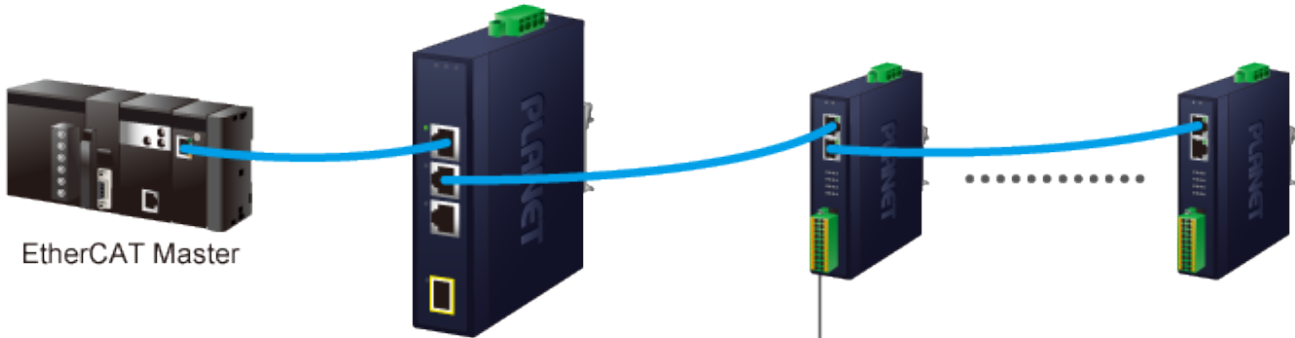


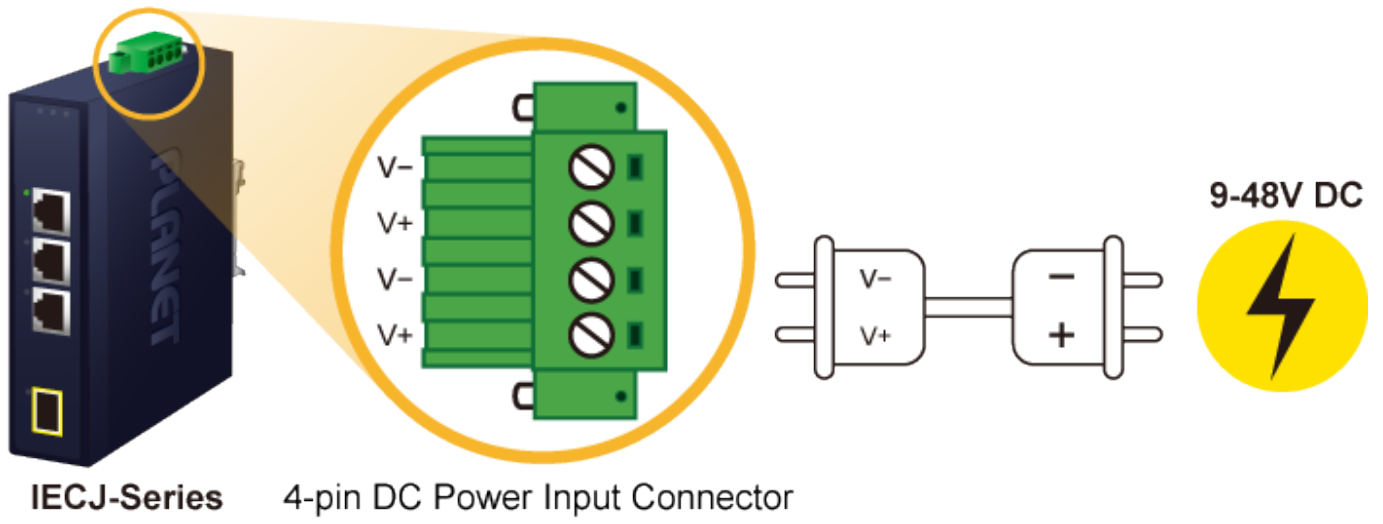
Slave 2

Slave Clock



Slave N





IECJ-Series

4-pin DC Power Input Connector