

VICTRON VE.BUS BMS V2



Cena celkem:	3 686 Kč (bez DPH: 3 046 Kč)
Běžná cena:	4 055 Kč
Ušetříte:	369 Kč
Kód zboží:	SOPVIC0010
Part No.:	BMS300200200
Záruka:	60 měs.
Stav:	Nové zboží

Popis

Victron VE.Bus BMS V2

VE.Bus BMS V2 je nová generace systému správy baterií **VE.Bus (BMS)** pro inteligentní lithiové baterie Victron Energy. Tyto baterie jsou lithium-železofosfátové (LiFePO4) a jsou k dispozici s napětím **12,8 V nebo 25,6 V** v různých kapacitách. Lze je zapojit **sériově, paralelně a sériově/paralelně**, takže lze vytvořit bateriovou banku pro systémová napětí **12 V, 24 V nebo 48 V**. Maximální počet baterií v jednom systému je 20, což umožňuje kapacitu až **84 kWh ve 12V systému a až 102 kWh ve 24V a 48V systému**.

Na základě stavu baterie nebo baterií systém BMS:

- Vytvoří předběžný výstražný signál, který upozorní na hrozící stav podpětí článku.
- Vypne invertování ve střídačích VE.Bus nebo střídačích/nabíječkách přes sběrnici VE.Bus a v případě stavu podpětí článku zakáže ostatní zátěže přes svorku „Odpojení zátěže“.
- Vypne nabíjení v střídačích VE.Bus nebo střídačích/nabíječkách přes sběrnici VE.Bus a v případě stavu přepětí článku, nedostatečné teploty nebo nadměrné teploty vypne ostatní nabíječky přes svorku „Odpojení nabíjení“.

„Nová generace“ VE.Bus BMS V2 má další funkce, jako například:

- Dálkově ovládané svorky zapnutí/vypnutí.
- Možnost vypnout solární nabíječky VE.Direct a VE.Can prostřednictvím zařízení GX.
- Možnost ovládání střídače/nabíječky VE.Bus z více zařízení, jako je Digital Multi Control, hardwarový klíč VE.Bus Smart a/nebo zařízení GX.
- Svorky pro vstup a výstup pomocného napájení, které umožňují, aby zařízení GX zůstalo napájeno i v případě vypnutí systému.

Ve.Bus BMS V2 má následující LED indikace:

- **Stav (modrá):** Krátce se rozsvítí jednou za 10 sekund a signalizuje normální provoz.
- **Teplota nebo článěk > 4 V (červená):** Svítí, když je výstup odpojení nabíjení nízký z důvodu přepětí článku nebo přehřátí.
- **Článěk > 2,8 V (modrá):** Svítí, když je výstup odpojení nabíjení vysoký a napětí článků akumulátoru je vyšší než 2,8 V.

ZÁKLADNÍ SPECIFIKACE

Vstupní napětí: 9-70 V DC

Proudový odběr: 10 mA

Komunikační porty: 2× RJ-45 (VE.bus)

Výstup GX-pow: 1 A

Vstup Aux-in: 1 A

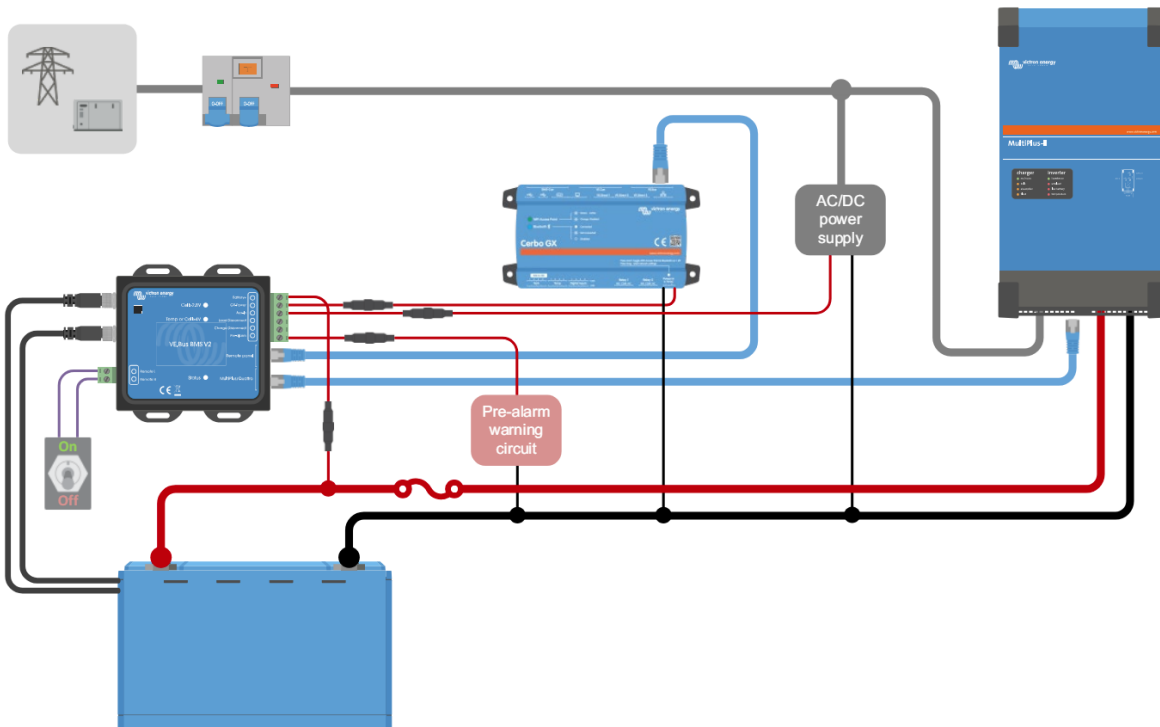
Provozní teplota: -20 až +50 °C

Krytí: IP20

Rozměry: 105,5 × 94,5 × 23,8 mm

Hmotnost: 120 g

Příklad systému s VE.Bus BMS V2, MultiPlus a Cerbo GX



Příklad systému s VE.Bus BMS V2, alternátorem, startovací baterií, Cyrix-Li-ct BatteryProtect a stejnosměrnými zátěžemi a MultiPlus

