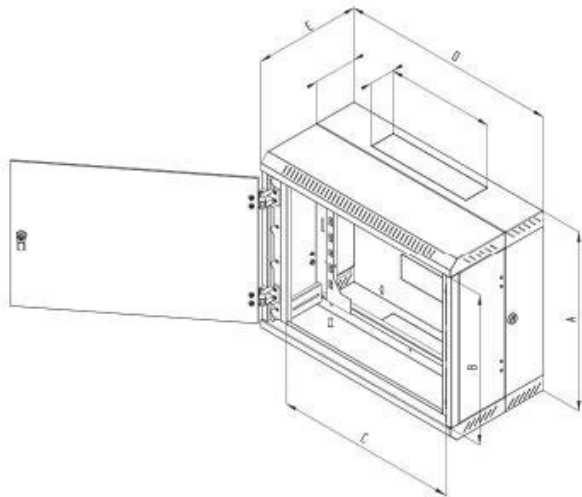


ROZVADĚČ TRITON RBA 19" 9U 295MM



Cena celkem:

4 722 Kč

(bez DPH: 3 903 Kč)

Běžná cena:

5 195 Kč

Ušetříte:

472 Kč

Kód zboží:

ACNET67112

Part No.:

RBA-09-CD2-CAX-A1

Záruka:

24 měs.

Stav:

Nové zboží

Popis

Triton RBA 19" 9U

Dvoudílný svařovaný nástěnný rozvaděč s krytím IP30, nosnost při správném zavěšení 30 kg. Dveře plechové.

ZÁKLADNÍ SPECIFIKACE

Výška: 9U (500 mm)

Hloubka: 295 mm

Šířka: 600 mm

Max. doporučené zatížení: 30 kg

Hmotnost: 15,2 kg

Příslušenství:

2 x klíč - přední dveře

4 x vrut 6x50

4 x podložka 6,6

4 x hmoždinka 10

8 x plovoucí matice M6

1 x protiprachová záslepka