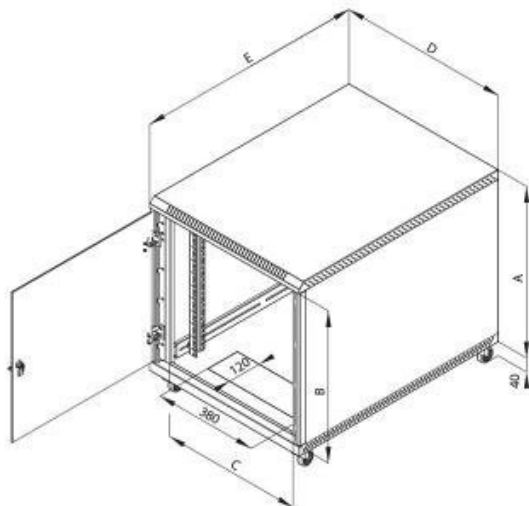


## ROZVADĚČ TRITON RCA 19" 12U 1000 MM



Cena celkem:	<b>12 900 Kč</b> <b>(bez DPH: 10 661 Kč)</b>
Běžná cena:	<b>14 190 Kč</b>
Ušetříte:	<b>1 290 Kč</b>
Kód zboží:	ACNET9517
Part No.:	RCA-12-L61-BAX-A1
Záruka:	24 měs.
Stav:	Nové zboží

## Popis

### Triton RCA 19" 12U 1000 mm

Speciální svařovaný kontejnerový rozvaděč jehož konstrukce je směřována pro umístění pod kancelářský stůl. Instaluje se na kolečka, která jsou součástí balení. Dveře skleněné s bezpečnostním kaleným sklem 4 mm.

- **Pojezdová kolečka** - Tento typ rozvaděče se instaluje na kolečka (jsou v příbalu). Dvě z nich jsou opatřena brzdou.
- **Nastavitelné vertikální lišty** - Dva páry plynule nastavitelných vertikálních 19" lišt jsou u verzí hlubokých 900 a 1000 mm doplněny ještě středovým párem.
- **Vylamovací záslepky** - V horní, spodní a zadní části rozvaděče jsou připraveny kabelové vstupy kryté vylamovacími záslepkami.
- **Vysoká pevnost konstrukce** - Rozvaděč má robustní svařovanou konstrukci. Vysoká kvalita zpracování a nejnovější technologie zajišťují skvělý vzhled rozvaděče.
- **Flexibilní otevírání dveří** - Vlastní systém pantů umožňuje otvírání dveří pod úhlem téměř 165°. Dveře lze snadno demontovat.
- **Sklo** - Celoskleněné dveře se vyrábějí z tvrzeného bezpečnostního skla tl. 4 mm, které je odolné běžným nárazům. Při rozbití tvoří množství drobných úlomků jako automobilové sklo. Dveře jsou zkoušeny v certifikované zkušebně a odpovídají požadavkům normy ČSN EN 12150-1+A
- **Zámek na dveřích** - Umožňuje snadný a rychlý přístup do rozvaděče.
- **Dveře** - Dveře rozvaděče jsou standardně celoskleněné, ale na požádání mohou být i celoplechové anebo s perforací.
- **Montáž dodatečné ventilační jednotky** - Na zadní stěně je příprava pro montáž dodatečné ventilační jednotky pro nástěnné rozvaděče podporující chlazení instalovaných zařízení (např. RAX-CH-X2x-X1).

### Vlastnosti

- 19" kontejnerový rozvaděč s krytím IP20.
- Rozvaděč je určen pro umístění na kolečka pod pracovní stůl.
- Součástí rozvaděče jsou dva páry vertikálních lišt (tři páry u rozvaděčů hlubších než 800 mm).
- Konstrukce rozvaděče: Kompaktní svařovaný rozvaděč / Dveře celoskleněné s bezpečnostním tvrzeným sklem 4mm.

Na vyžádání celoplechové nebo perforované.

- Dovolené zatížení jednotlivých dveří je max. 10 kg.
- Minimální tloušťka povrchové úpravy je 65 µm.
- Rozvaděče jsou určeny k instalaci datových a telekomunikačních zařízení a jejich distribučních systémů.
- Rám rozvaděče a všechny oddělitelné části jsou pospojovány pomocí propojovacích kabelů, které musí být důkladně připevněny a zasunuty do konektorů po celou dobu užívání rozvaděče.
- Na spodní části rozvaděče je umístěn šroub M8 pro připojení pospojování.
- Kabelové vstupy kryté vylamovacími záslepkami jsou umístěny v horní a ve spodní části zadní stěny rozvaděče, další jsou na dně rozvaděče.
- Na zadní stěně rozvaděče jsou vylamovací záslepky a otvory připravené pro montáž ventilační jednotky.

## **ZÁKLADNÍ SPECIFIKACE**

**Výška:** 12U (620 mm)

**Hloubka:** 1000 mm

**Šířka:** 600 mm

**Max. doporučené zatížení:** 200 kg

**Hmotnost:** 45,9 kg

**Příslušenství:**

2x klíč - přední dveře

2x kolečko bez brzdy

2x kolečko s brzdou